

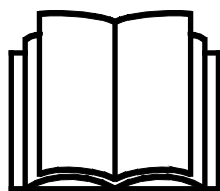
AVANT®

Töövahendi kasutusjuhendit



Palgihaarats tõstekahvlile

Toote number A33503



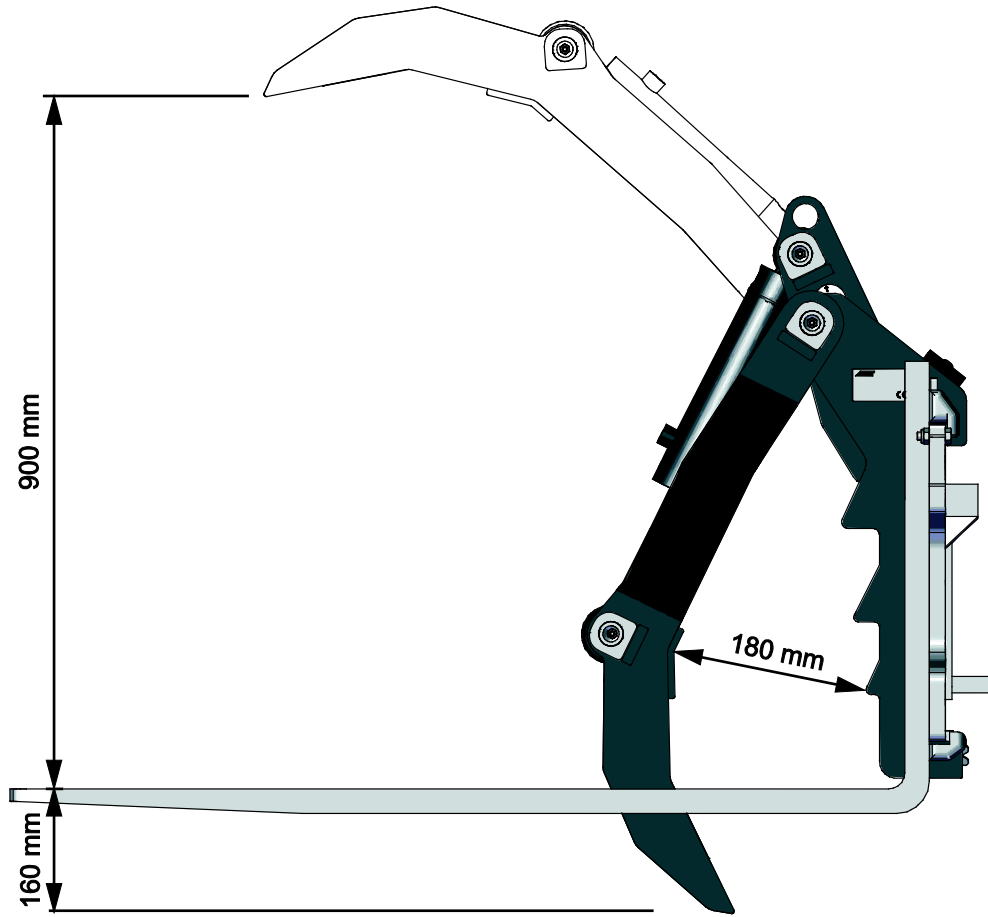
Enne seadme kasutamist lugege hoolikalt käesolevat kasutusjuhendit ja järgige juhiseid.

Hoidke juhend hilisemaks kasutamiseks alles.

Manufacturer:

AVANT®
AVANT TECNO OY
e-mail: sales@avanttecno.com

Ylötie I
33470 YLÖJÄRVI
FINLAND
Tel. +358 3 347 8800
Fax +358 3 348 5511



SISUKORD

1. EESSÖNA	4
Selles kasutusjuhendis kasutatud hoiatussümbolid	5
2. ETTENÄHTUD KASUTUSOTSTARVE	6
3. TÖÖVAHENDI KASUTAMISE OHUTUSJUHISED	7
3.1 Isikukaitsevahendid.....	9
3.2 Ohutu väljalülitamise toiming.....	9
4. TEHNILISED ANDMED	10
4.1.1 Töövahendi ohutussildid ja põhikomponendid.....	10
5. TÖÖVAHENDI KINNITAMINE	12
5.1 Hüdraulikavoolikute ühendamine ja lahtivõtmine	14
6. KASUTUSJUHISED	16
6.1 Kasutamise eelsed kontrolltoimingud	18
6.2 Kasutaja väljaõpe	18
6.3 Palgihaaratsiga töötamine	19
6.4 Maksimumkoormus	21
6.5 Ebatasasel maastikul töötamine	21
6.6 Transpordiasend	21
6.7 Töövahendi hoiustamine	22
6.7.1 Hoiulepanek tõstekahvlite abil.....	22
6.7.2 Ühendamata palgihaaratsi hoiulepanek.....	23
7. HOOLDAMINE JA TEENINDUS	24
7.1 Hüdrauliliste komponentide ülevaatus.....	24
7.2 Töövahendi puhastamine.....	25
7.3 Määrimine.....	25
7.4 Metallkonstruktsioonide ülevaatus	25
7.5 Utiliseerimine tööea lõpus.....	25
8. GARANTII TINGIMUSED	26

I. Eessõna

Avant Tecno Oy tänab teid, et ostsite selle töövahendi oma Avant laaduri jaoks. See on konstrueeritud ja toodetud aastatepikkuse kogemuse põhjal tootearenduse ja tootmise vallas. Tutvudes käesoleva juhendiga ja järgides selle juhiseid, tagate oma ohutuse ning seadme tõrgeteta töötamise ja pika tööea. Enne seadme kasutamist või hooldustööde tegemist lugege juhend tähelepanelikult läbi.

Selle juhendi eesmärk on aidata teil:

- kasutada seadet ohutult ja efektiivselt
- märgata ja ennetada ohtlikke olukordi
- hoida seade korras ja tagada selle pikk tööiga

Antud juhendi abil saab isegi kogenematu kasutaja töövahendit ja laadurit ohutult kasutada. Kasutusjuhend sisaldab ka kogenud AVANTI operaatorite jaoks olulisi juhiseid. Tagage, et kõik laaduri kasutajad oleks enne seadmete kasutamist läbinud instrueerimise ning tutvunud laaduri ja iga kasutatava töövahendi kasutusjuhendiga ning kõikide ohutusjuhustega. Seadmete kasutamine muuks otstarbeks peale käesolevas juhendis kirjeldatute on keelatud. Hoidke see kasutusjuhend käepärast kogu seadme tööea jooksul. Seadme müümisel või edasiandmisel andke uuele omanikule kindlasti kaasa ka käesolev juhend. Kui kasutusjuhend on kadunud või kahjustatud, saate tellida uue Avanti edasimüüjalt või tootjalt.

Lisaks käesoleva kasutusjuhendi ohutusjuhiste peate järgima kõiki tööohutusnõudeid, kohalikke seadusi ja muid seadme kasutamisega seotud määrusi. Eriti tuleb järgida määrusi, mis kohalduvad seadme kasutamisele avalikel teedel. Lisainfo saamiseks kohalike nõuete kohta enne laaduri kasutamist avalikel teedel võtke ühendust Avanti edasimüüjaga.

Võtke ühendust AVANTI edasimüüjaga küsimuste korral, hoolduse, varuosade või mis tahes muude masina kasutamisel tekkinud probleemide osas.

See kasutusjuhend on ingliskeelse originaaljuhendi tõlge. Pideva tootearenduse tõttu võivad mõned kasutusjuhendis toodud andmed teie seadmest erineda. Joonistel võib olla kujutatud valikulisi seadmeid või omadusi, mis ei ole hetkel saadaval. Jätame endale õiguse muuta juhendi sisu ilma eelneva teatamiseta. Autoriõigus © 2021 Avant Tecno Oy. Kõik õigused kaitstud.

Selles kasutusjuhendis kasutatud hoiatussümbolid

Juhendis kasutatakse järgmiseid hoiatussümboleid. Need tähistavad tegureid, mida tuleb arvesse võtta, et vähendada kehavigastuste või varalise kahju riski.



HOIATUSOHUTUSEGA SEOTUD HOIATUSE SÜMBOL

See sümbol tähendab: **“Hoiatus, pange tähele! Asi puudutab teie turvalisust!”**

Lugege järgnev sõnum hoolikalt läbi, see hoiatab vahetu ohu eest, mis võib põhjustada tõsisemaid kehavigastusi.

Hoiatussümbol ja sellega seotud ohutusteave tähistab selles kasutusjuhendis olulist ohutusteavet. See juhib tähelepanu teie enda või teiste inimeste ohutust parandavatele juhistele. Kui näete seda sümbolit, olge tähelepanelik – mängus on teie ohutus! Lugege hoolikalt läbi sümbolile järgnev info ning andke see info edasi ka teistele kasutajatele.

OHT Märkusõna viitab ohuolukorrale, mille eiramine võib põhjustada raskeid kehavigastusi või surma.

HOIATUS See märkusõna viitab võimalikule ohuolukorrale või väärkasutusele, mille eiramine võib põhjustada raskeid kehavigastusi või surma.

ETTEVAATUST! Seda märkusõna kasutatakse siis, kui juhiste eiramine võib kaasa tuua kergema kehavigastuse.

TÄHELEPANU

See märkusõna tähistab seadme õige kasutamise ja hooldamise kohta käivat teavet.

Sümboli juures olevate juhiste eiramine võib põhjustada seadme riket või muud varalist kahju.

3. Töövahendi kasutamise ohutusjuhised

Pidage meeles, et ohutus koosneb mitmetest teguritest. Laaduri-töövahendi kombinatsioon on väga võimas ning vale või hooletu kasutamine või hooldus võib põhjustada tõsiseid vigastusi või materiaalselt kahju. Seetõttu peavad kõik operaatorid enne tööde alustamist tutvuma õige kasutamisega ning laaduri ja töövahendi kasutusjuhenditega. Ärge kasutage töövahendit, kui te ei tunne täielikult selle kasutamist ja sellega seotud ohtusid.



OHT!

Väärkasutamine, hooletu kasutamine või kehvast seisukorras töövahendi kasutamine võib põhjustada tõsiste vigastuste ohtu. Tutvuge laaduri juhtelemntidega, õige ühendamise protseduuriga ja töövahendi õige käsitlemisviisiga ohutus kohas. Uurige eriti hoolikalt, kuidas laadurit ohutult peatada. Lugege kõik ettevaatusabinõud tähelepanelikult läbi.

Enne töövahendi kasutamist lugege hoolikalt kõiki ohutusjuhiseid.



HOIATUS!

- Töövahendi kinnitamisel laaduri külge veenduge, **et laaduri kiirkinnitusplaadi lukustustihvtid oleks alumises asendis ja et need lukustaks töövahendi laaduri külge.** Ärge kunagi tõstke lukustamata töövahendit.
- See töövahend on mõeldud kasutamiseks ühe operaatori poolt korraga. Ärge lubage kellelgi viibida ohupiirkonna läheduses, sellal kui seadmetega töötatakse.
- Transportige töövahendit alati võimalikult madalal, et hoida raskuskese all, ning hoidke teleskoopnool sõitmise ajal sissetõmmatuna.
- **Muljumisoht – Ärge kunagi astuge ise ega lubage kellelgi teisel astuda laaduri noole või töövahendi alla.** Kui juhiistmelt lahkute, võib laaduri stabiilsus muutuda ja laadur võib ümber minna. Pidage alati meeles, et poom võib ootamatult allapoole liikuda ja põhjustada muljumisohu, kui see on kaotanud stabiilsuse, kui selles on mehaaniline rike või siis, kui laaduri juhtelemente kasutab teine isik. Laadur ei ole mõeldud koorma pikaaegseks üleval hoidmiseks. Enne juhiistmelt lahkumist langetage töövahend kindlalt maapinnale ja ärge kunagi lubage kellelgi viibida noole või töövahendi all.
- **Äkilised liigutused võivad põhjustada laaduri ümbermineku – Käsitsege laaduri juhtelemente aeglaselt ja rahulikult.** Olge ettevaatlik koorma tõstmisel kõrgele või kõrgelt. Vältige äkilist kiiruse või suuna muutmist, säilitamiseks laaduri tasakaalu; eriti raskete koormate käsitlemisel. Sõitke aeglaselt ja ettevaatlikult, eriti kallakutel või libedal pinnal sõites.
- **Ümberkukkumise oht – Hoidke koorem sõitmise ajal maapinna lähedal.** Raske koorma vedamine võib nihutada laaduri raskuskeset ning põhjustada laaduri ümbermineku. Parima stabiilsuse tagamiseks transportige koormaid võimalikult madalal ja laaduri lähedal, teleskoopnool täielikult sisse tõmmatud, et raskuskese oleks madalal ja masin püsiks stabiilne.
- Järgige tõstekahvli kasutusjuhendis toodud ohutusjuhiseid.
- Ärge ühendage palgihaaratsi külge mingeid tõstevahendeid.
- Ärge kunagi jätke seadmeid järelevalveta, kui haarats või tõstekahvel on üles tõstetud.
- Hoidke laaduri liigend sirges asendis, kui käsitsete raskeid koormaid. Liigendi keeramisel võib laadur ettepoole kalduda.



- Järgige laaduri kasutusjuhendis toodud maksimumkoormust. Olge eriti ettevaatlik, kui koormasensori indikaator on aktiveeritud, juhul kui laadur on varustatud koormasensori süsteemiga.
- Veenduge, et pind kannab koguraskust. Lisaks järgige õiget rehvirõhu seadistust.
- Ümberkukkumine – Muljumisoht – Ärge püüdke liigutada ühendamata töövahendit lükates või lohistades, selle asemel käsitsege seda alati laaduri abil.
- Veenduge, et ühendamata töövahend oleks korralikult toestatud ega saaks juhuslikult liikuda või ümber kukkuda.
- Pöörake tähelepanu ümbrusele ning läheduses liikuvatele inimestele ja masinatele. Teised inimesed peavad hoidma ohutusse kaugusesse 5 meetrit. Pöörake tähelepanu maastiku kontuuridele ja muudele ohtudele, nagu oksad ja puud, mis võivad ulatuda juhikohale, lahtised kivid ja libedad pinnad.
- Ärge kunagi kasutage töövahendit inimeste tõstmiseks või transportimiseks ega mingit laadi tööplatvormina, isegi mitte ajutiselt.
- Kasutage ainult heas seisukorras töövahendeid. Kontrollige töövahendit hoolikalt regulaarsete ajavahemike järel. Ärge modifitseerige töövahendit sellisel moel, mis mõjutaks töövahendi ohutust. Töövahendisse on keelatud puurida aukusid, selle külge konksude keevitamine või muul moel kinnitamine on rangelt keelatud.
- Kasutage seadmeid ainult ettenähtud otstarbel. Teised kasutajad võivad tekitada tarbetuid ohtusid ja seade võib kahjustada saada.
- Veenduge, et laadur oleks varustatud vajalike ohutuseadistega ning et need oleks laitmatus seisukorras. Turvavöö kasutamine on kohustuslik. Kui tööpiirkonnas valitsevad spetsiifilised ohud, kasutage sobivat kaitsevarustust.
- Lugege ka ohutusjuhiseid ja õige kasutamise juhiseid laaduri kasutusjuhendist.



Muljumisoht – Laaduri noole või töövahendi alla astumine võib põhjustada tõsiseid vigastusi või surma.

Ärge kunagi astuge laaduri noole alla ning takistage teiste inimeste sattumist ülestõstetud noole või töövahendi lähedusse. Ülestõstetud töövahendi või laaduri noole alla astumine on ohtlik, kuna nool võib alla langeda stabiilsuse kadumise, mehaanilise rikke tõttu või kui teine inimene kasutab laaduri juhtelemente. Enne juhiistmelt lahkumist langetage töövahend ohutus asendis kindlalt maapinnale.

Pidage meeles, et laaduri noolt saab langetada või kallutada, isegi kui mootor on välja lülitatud (muljumisoht). Laadur ei ole mõeldud koorma pikaaegseks üleval hoidmiseks. Enne juhiistmelt lahkumist langetage töövahend alati ohutusse asendisse.



3.1 Isikukaitsevahendid

Ärge unustage kanda isikukaitsevahendeid:



- Juhikohal võib müratase olla suurem kui 85 dB(A), olenevalt laaduri mudelist ja töötükkidest. Pikaajaline kokkupuutumine valju müraga võib põhjustada kuulmiskahjustusi. Kandke laaduri kasutamise ajal kuulmiskaitsemeid.



- Kandke kaitsekindaid.



- Laaduri kasutamise ajal kandke turvajalatsmeid.

3.2 Ohutu väljalülitamise toiming

Töövahendi ohutu asend enne laaduri noole juurde astumist:



HOIATUS!

Enne töövahendi lähedale minemist seadke töövahend alati ohutusse asendisse.

Ohutu asend takistab töövahendi ja laaduri noole ootamatut liikumist. Pange tähele, et töövahend võib liikuda isegi siis, kui laaduri mootor on välja lülitatud. Ohutu seiskamise toiming:

- Langetage nool täiesti alla ja langetage töövahend maapinnale.
- Lülitage laaduri mootor välja ja lukustage parkimispidur.
- Takistage masina käivitamist, eemaldage süütevõti.

4. Tehnilised andmed

Tabel 2 - Palgihaarats tõstekahvlile - Üldandmed

Toote number	A33503		
Paigaldamine tõstekahvlitele, number:	A21047, A21039, A36589		
Kaal, tervikuna:	67 kg		
Kahvlilaius, kui palgihaarats on paigaldatud:	462 - 790 mm		
Maksimaalne tehniline koormus:	A21047	A21039	A36589
	1 000 kg	1 200 kg	1 800 kg
Maksimaalne tööõhk:	22,5 MPa (225 bar)		
Sobivad Avant laadurid:	Vt tabel 1		

4.1.1 Töövahendi ohutussildid ja põhikomponendid

Allpool on loetletud töövahendil olevad sildid ja märgised. Need peavad olema seadmel nähtavad ja loetavad. Vahetage loetamatud või puuduvad sildid välja. Uued sildid on saadaval edasimüüjalt või kontaktandmete kaudu, mis on kirjas kaanel.



HOIATUS!

Kontrollige, et kõik sildid oleks loetavad. Hoiatussiltidel on tähtis ohutusalane teave ning need aitavad tuvastada ja meeles pidada seadmega seotud ohtusid. Asendage kahjustatud või puuduvad hoiatussildid.



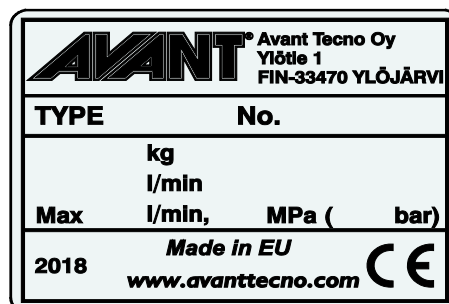
A46771



A46772



A46803

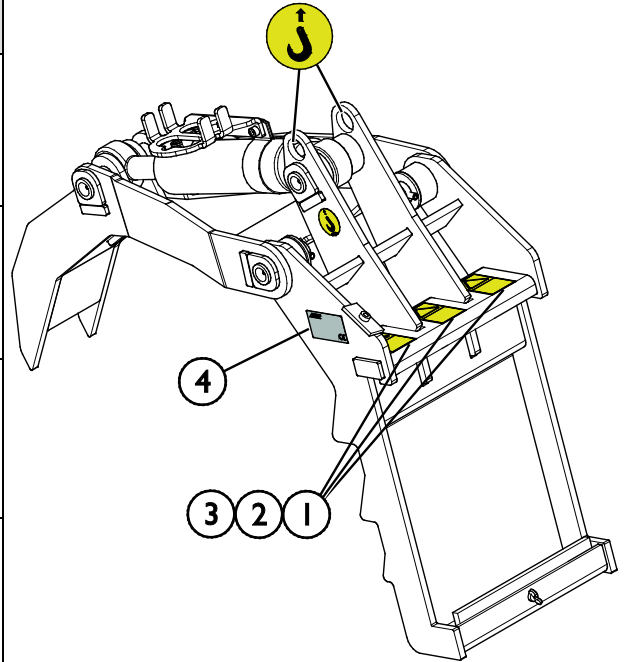


Töövahendi andmesilt A418231

Uue sildi kinnitamiseks: Puhastage pind hoolikalt, et eemaldada kogu mustus. Laske sel täielikult kuivada. Eemaldage sildi kaitsekile ja suruge see külgekleepimiseks tugevalt pinnale. Olge ettevaatlik, et mitte puudutada sildi liimikihti.

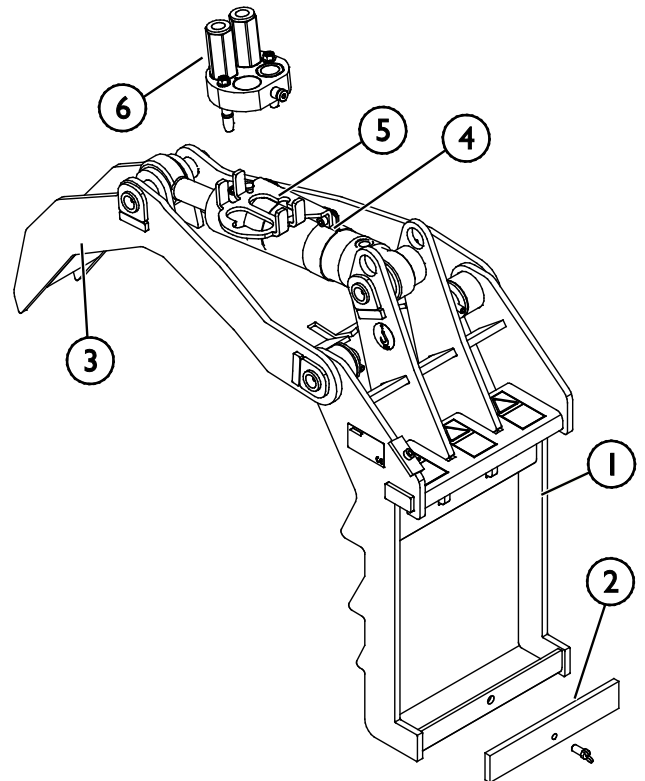
Tabel 3 - Siltide asukohad ja hoiatussõnumid

	Silt	Hoiatusteade
1	A46771	Väärkasutamise oht – Enne kasutamist lugege juhiseid.
2	A46772	Muljumisoht – Ärge seiske üles tõstetud töövahendi all; hoidke üles tõstetud seadmetest eemale.
3	A46803	Vahelejäämis- ja löikeoht – hoidke liikuvatest osadest eemale, ärge jätke seadmeid tööle. Juhtige töövahendit ainult juhikohalt.
4	A418231	Töövahendi andmesilt



Tabel 4 - Palgihaarats tõstekahvlile - Põhikomponendid

1	Raam
2	Lukustusklamber
3	Haarats
4	Kallutussilinder
5	Mitmikliitmiku hoidik
6	Mitmikliitmik



5. Töövahendi kinnitamine

Töövahendi laaduri külge kinnitamine käib kiirelt ja lihtsalt, kuid seda tuleb teha hoolikalt. Enne palgihaaratsi ühendamist kinnitage tõstekahvel laaduri külge, nagu näidatud tõstekahvli kasutusjuhendis.

Kui töövahend ei ole tõstekahvlite külge lukustatud, võib see lahti tulla ning põhjustada ohuolukorra. Kui töövahend ei ole lukustatud, ei tohi laaduriga sõita ning noolt ei tohi üles tõsta. Ohuolukordade vältimiseks järgige alati allkirjeldatud kinnitustoimingut. Pidage meeles ka ohutusnõudeid. Töövahend kinnitatakse tõstekahvlitele järgmiselt:



HOIATUS!

Muljumisoht – Veenduge, et lukustamata töövahend ei liigu ega kuku ümber. Ärge olge töövahendi ja laaduri vahele jääval alal. Kinnitage töövahend ainult tasasel pinnal.

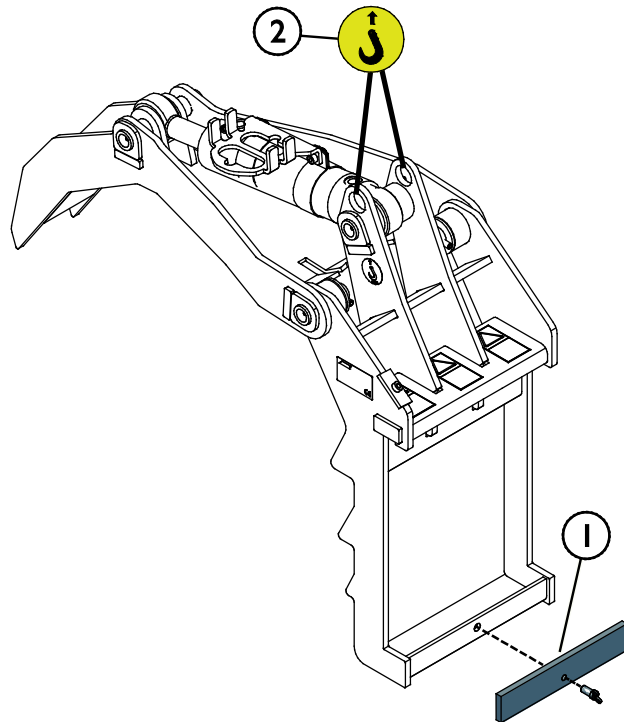
Ärge kunagi liigutage ega tõstke töövahendit, mida ei ole lukustatud.

I. samm

Langetage tõstekahvel maapinnale, lülitage välja laaduri mootor ja vabastage jääkrõhk laaduri hüdraulikasüsteemist.

Eemaldage lukustusklamber (1) palgihaaratsi raami alumiselt osalt. Kui on käepärast tõstekraana (2) või samaväärne seade palgihaaratsi tõstmiseks, kasutage palgihaaratsi ülaosal olevaid tõstepunkte.

Hoidke liikuvast haaratsist eemale. Soovitav on kasutada kokkumonteerimisel teise inimese abi, kuna komponendid on rasked.

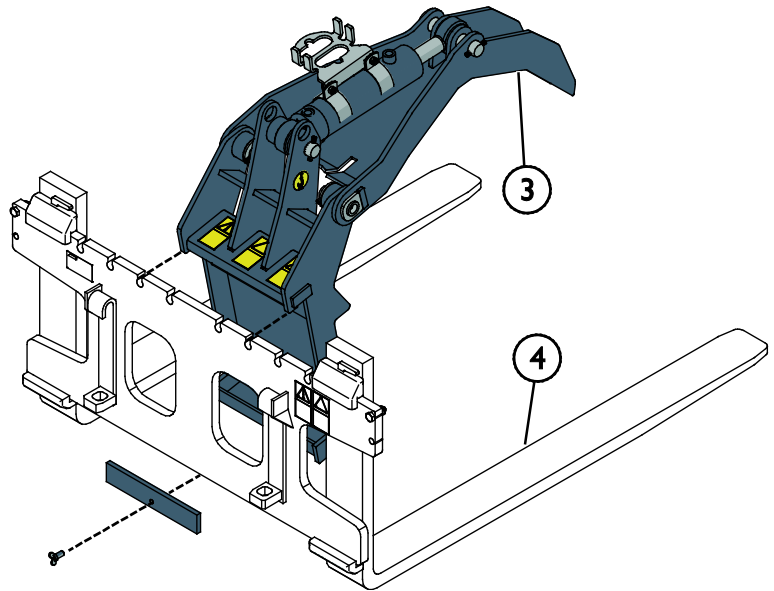


HOIATUS!

Muljumisoht – Veenduge, et lukustamata töövahend ei liigu ega kuku ümber. Ärge tõstke palgihaaratsit haaratsilt, kuna haarats võib tõstmise ajal liikuda. Soovitav on kasutada kokkumonteerimisel teise inimese abi, kuna komponendid on rasked.

2. samm

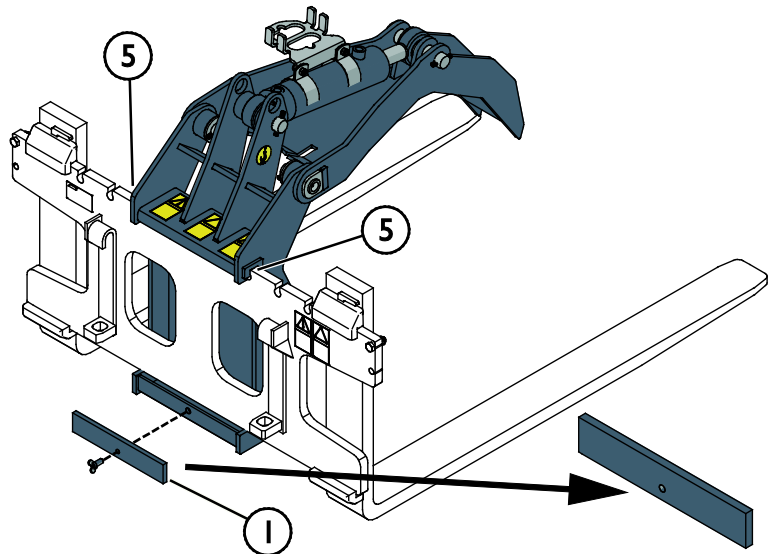
Joondage palgihaarats (3) tõstekahvli (4) raamiga. Palgihaaratsit saab tõsta ka käsitsi, kuid kindlam on eemaldada esmalt kahvlid ja seejärel kasutada laaduri noolt, mitte tõsta palgihaaratsit maapinnalt samamoodi nagu muid töövahendeid.



3. samm

Veenduge, et palgihaaratsi mõlemad äärikud (5) oleks joondatud ja palgihaarats asub ühtselselt raamiplaadil.

Paigaldage lukustusklamber (1) hoolikalt palgihaaratsi külge. Pange tähele, et klamber tuleb paigaldada parem pool üleval, nagu näidatud kõrvaloleval joonisel.



HOIATUS!

Veenduge, et laadur ühildub töövahendiga. Lisaks töövahendi mehaanilisele ühilduvusele tuleb tagada laaduri stabiilsus, võimalik töövahendi ülekoormus ning laaduri juhtsüsteemide ühilduvus. Kui kasutate töövahendit laaduril, mis ei sobi antud töövahendi mudeliga kasutamiseks, tekib ümbermineku oht, töövahendi kahjustamise oht ülekoormuse tõttu ning töövahendi ja selle osade kontrollimatust liikumisest tingitud oht. Kui teie laadurit pole loetletud tabelis 1 lk 6, konsulteerige Avanti edasimüüjaga enne selle töövahendi kasutamist.

5.1 Hüdraulikavoolikute ühendamine ja lahtivõtmine

Avant laaduritel on hüdraulikavoolikud ühendatud mitmikliitmiku süsteemi abil. Kui teil on vanem Avant 300-700 laadur tavapärase kiirliitmikega ja te soovite seda vahetada mitmikliitmiku süsteemi vastu, võtke juhiste saamiseks või paigaldamiseks ühendust Avanti edasimüüjaga või hooldustöökojaga.



HOIATUS!

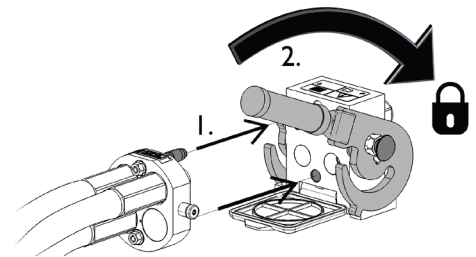
Töövahendi liikumise ja hüdraulikaõli väljatungimise oht – Ärge kunagi ühendage ega eemaldage kiirliitmikke ega muid hüdraulikakomponente sel ajal, kui lisahüdraulika juhthoob on lukustatud või kui süsteemis on rõhk. Hüdraulikaliitmike ühendamine või lahtiühendamine rõhuga süsteemis võib põhjustada töövahendi ootamatuid liikumisi, või kõrgsurvevedeliku väljapaiskumist, mis võib põhjustada raskeid kehavigastusi või põletusi. Enne hüdraulika lahtiühendamist tee ohutu seiskamise toiming.

TÄHELEPANU

Hoidke kõik kinnitused võimalikult puhtad; kasutage nii töövahendil kui laaduril kaitsekorke. Mustus, jää jms võib kinnituste kasutamist raskendada. Ärge kunagi jätke voolikuid maapinnale ripnema; paigaldage töövahendi hoidikule kinnitused.

Mitmikliitmiku süsteemi ühendamine:

1. Seadke töövahendi liitmiku tihvtid kohakuti laaduri liitmiku avadega. Mitmikliitmik ei ühendu, kui töövahendi liitmik on tagurpidi.
2. Ühendage ja lukustage mitmikliitmik – selleks keerake hooba laaduri suunas.

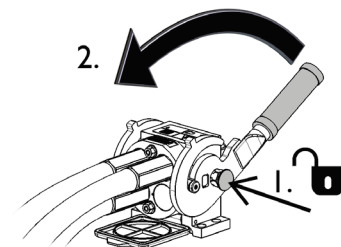


Hoob peaks kergelt liikuma lõpuni lukustusasendisse. Kui hoob ei liigu sujuvalt, kontrollige liitmiku joondust ja asendit ning puhastage liitmikud. Seisake laadur ning vabastage hüdraulikasüsteemist jääkrõhk.

Mitmikliitmiku süsteemi lahtiühendamiseks:

Enne lahtiühendamist langetage töövahend kindlale ja ühtlasele pinnale.

1. Lülitage laaduri lisahüdraulika välja.
2. Vajutage avamisnupule ning samal ajal keerake hooba, et liitmik lahti ühendada.
3. Pärast töö lõpetamist pange mitmikliitmik selle hoidikusse töövahendil.



Hüdraulikavoolikute lahtiühendamine:

Enne liitmike lahtiühendamist laske töövahend alla, ohutusse asendisse, kindlale ja tasasele pinnale. Keerake lisahüdraulika juhthoob neutraalasendisse.

TÄHELEPANU

Töövahendi lahtiühendamisel lahutage alati hüdraulikaliitmikud enne kiirkinnitusplaadi lukustuse avamist, vältimaks vooliku kahjustusi või õlipritsmeid. Paigaldage tagasi liitmike kaitsekorgid, vältimaks mustuse sattumist hüdraulikasüsteemi.

Hüdraulilise jääkrõhu vabastamine:

Kui töövahendi hüdraulikasüsteemi on jäänud jääkrõhk, siis sageli on hüdraulikaliitmikud küll võimalik lahti ühendada, kuid neid võib olla järgmisel korral raske uuesti ühendada. Kui liitmikuid ei õnnestu ühendada, tuleb seisata laaduri mootor ning kasutada jääkrõhu vabastamiseks laaduri lisahüdraulika juhthooba. Veendumaks, et töövahendi hüdraulikasüsteemi ei ole jäänud jääkrõhku, seisake laaduri mootor ning enne liitmike lahtiühendamist liigutage laaduri lisahüdraulika juhthooba edasi-tagasi.

6. Kasutusjuhised

Enne töö alustamist kontrollige veel kord lisaseadet ja töökeskkonda ning veenduge, et kõik takistused on tööalalt eemaldatud. Seadmete ja tööala kiire kontrollimine enne kasutamist on osa seadme ohutu ja parima tööjõudluse tagamisest.



HOIATUS!

Ümbermineku oht – Vältige ülekoormust. Laadur võib ümber minna liiga raskete koormate käsitlemise tõttu või dünaamiliste liikumiste tõttu, mis on tingitud raske koormaga sõitmisest ja raske koorma käsitlemisest. Ärge sirutage teleskoopnoolt välja, kui koormus läheneb laaduri tõstevõimele või kui laaduri nool on horisontaalses asendis. Kui märkate, et laaduri tagaosas on maapinnalt kerkimas või kui laaduri koormusindikaator (kui see on paigaldatud) annab märku:

- Laske koormus aeglaselt alla ja tõmmake teleskoopnool sisse
- Vältige järske kiiruse või suuna muutusi siis, kui koorem on üles tõstetud
- Kui vaja, kasutage lisaks vasturaskusi



HOIATUS!

Muljumisoht – Tagage, et laaduri parkimispidur oleks rakendatud, kui töötate töövahendi läheduses. Vajadusel kasutage täiendavaid plokkke. Mil iganes võimalik, langetage töövahend maapinnale.



HOIATUS!

Muljumisoht – töövahendi teravad piid ja selle haarats võivad põhjustada tõsiseid vigastusi. Veenduge, et tööpiirkonnas ei ole teisi inimesi ja hoidke inimestest või kariloomadest ohutusse kaugusesse. Langetage haarats enne laaduriga sõitmist. Enne töövahendi juurde astumist peatage laadur, järgides ohutu seiskamise toimingut.





HOIATUS!

Kõrgelt allakukkumise ja kopa või laaduri alla jäämise oht – Ärge kunagi kasutage koppa tõsteplatvormina ega inimeste kandmiseks. Ärge kunagi kasutage laadurit ega selle töövahendit inimeste tõstmiseks ega mingit laadi tööplatvormina, isegi mitte ajutiselt. Ärge kunagi ronige töövahendi peale.

Enne juhiistmelt lahkumist langetage kopp alati maapinnale. Laadur ei ole mõeldud koorma pikaajaliseks üleval hoidmiseks.



HOIATUS!

Ümbermineku oht – Vältige ülekoormust ja hoidke koorem laaduri lähedal. Hoidke koorem sõitmise ajal maapinna lähedal, eriti keeramisel ja ebatasasel pinnal sõitmisel. Pange tähele, et raske koorem või suur kaugus koorma ja raskuskeskme vahel mõjutab laaduri tasakaalu ja juhitavust. Täiendavate vasturaskuste kasutamine on eriti soovitatav väiksemate laaduri mudelitega töötamisel. 200-seeria laaduritel on soovitatav kasutada rattaraskusi. Raskete koormate korral tuleb teleskoopnool hoida laaduriga liikumise ajal sissetõmmatuna. Kinnitage alati turvarihm.



HOIATUS!

Muljumisoht – järsud liikumised võivad põhjustada stabiilsuse kaudu. Sellised liikumised nagu kopa järsk peatamine, keeramine või langetamine võivad põhjustada stabiilsuse kadu. Sõitke alati aeglaselt ja kasutage laaduri juhtseadmeid väga ettevaatlikult suurte koormate käsitlemisel.

6.1 Kasutamise eelsed kontrolltoimingud

- Kontrollige, et tõstekahvel ja palgihaarats oleks kindlalt kinnitatud tõstekahvli raami külge. Kontrollige, et palgihaaratsi lukustusklamber oleks paika kinnitatud ja et seadmed oleks korras.
- Enne esmakordset kasutamist kontrollige hüdraulikaliitmikke ja töövahendi kõiki võimalikke liikumisi. Liigutage palgihaaratsit kõikides võimalikes suundades, et kontrollida, kas kõikidel hüdraulikavoolikutel on piisavalt ruumi noole liikumiseks.
- Eemaldage eelnevalt tööpiirkonnast kõik takistused ja valmistage ette tõstetavad palgid. Ärge unustage õigeid töömeetodeid ja vältige tarbetut juhiistmelt lahkumist.
- Veenduge, et maapind on tasane ja piisavalt tugev ohutuks töötamiseks.
- Sõitke ebatasasel maastikul ettevaatlikult ja pidage silmas laaduri esiosas oleva raske koorma mõju laaduri stabiilsusele ja juhtimisele.
- Seadmega töötamisel tagage, et juuresviibijad oleksid ohutus kauguses. Ärge laske kellelgi siseneda noole ohutsooni ega seista otse laaduri ees. Lisaks veenduge, et laaduriga tagurdamine oleks ohutu. Ärge kunagi eeldage, et juuresviibijad püsivad seal, kus neid viimati nägite; liikuvad seadmed tõmbavad sageli ligi eriti lapsi.
- Kontrollige töövahendi ja laaduri üldist seisukorda ning kontrollige võimalike hüdraulikalekete suhtes. Viige läbi laaduri igapäevased kontrolltoimingud, vt laaduri kasutusjuhendit. Töövahendit ei tohi kasutada, kui laaduri hüdraulikasüsteemis või töövahendis on tekkinud rike. Lugege hooldusjuhiseid peatükist 7.
- Kasutage töövahendit ja laaduri juhtelemente ainult juhiistmel istudes. Tagama, et laadurit ja töövahendit kasutatakse ohutult ja otstarbekohaselt. Ärge laske lastel seadet juhtida.
- Ärge unustage õigeid töömeetodeid ja vältige tarbetut juhiistmelt lahkumist.

6.2 Kasutaja väljaõpe

Kõik, kes soovivad töövahendit kasutada, peavad:

- Tundma töövahendi otstarbekohast kasutamist.
- Teadma, kuidas kasutada laadurit ohutult erinevates töötingimustes.
- Lugema ja järgima alati käesoelvas kasutusjuhendis toodud töövahendi kasutamise juhiseid.
- Hoidma käesolevat juhendit ja laaduri kasutusjuhendit käepärast.
- Tagama, et laadurit ja töövahendit kasutatakse ohutult ja otstarbekohaselt.
- Mitte kunagi laskma lastel seadmeid juhtida.
- Mitte kunagi juhtima laadurit ega töövahendeid alkoholi, uimastite või ravimite vm selliste ainete mõju all, mis võivad mõjutada teie otsustusvõimet või põhjustada uimasust, samuti mitte siis, kui teie tervislik seisund ei ole seadmete kasutamiseks piisavalt hea.
- Läbima enne seadme kasutamist tööandja poolt nõutud kohustusliku väljaõppe.

6.3 Palgihaaratsiga töötamine



HOIATUS!

Vältige järsku stabiilsuse kadu – ärge kunagi lohistage koormaid nt riulist välja. Kui kõrgelt tõstetav koorem on liiga raske, võib laadur tagurdamise ajal ettepoole kalduda. Ärge kunagi tagurdage ja lohistage koormat laaduriga, enne kui olete veendunud, et laadur tuleb toime tõstetava koormaga.

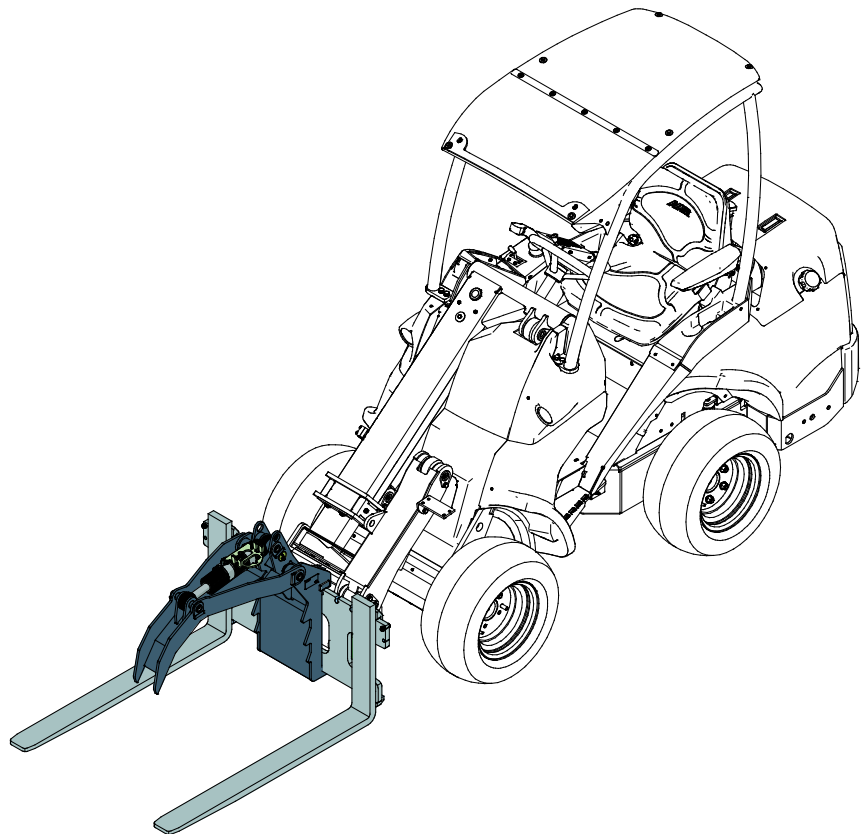


HOIATUS!

Tõsiste vigastuste oht – veenduge, et tööpiirkonna läheduses ei viibiks teisi inimesi. Ärge lubage kellelgi viibida vähem kui 5 meetri kaugusel haaratsist või noole ohupiirkonnast, samuti mitte otse laaduri ees ega taga. Liikuge ettevaatlikult ja rahulikult inimeste või kariloomade läheduses. Lisaks veenduge, et laaduriga tagurdamine oleks ohutu.

Pidage silmas tõstekahvli maksimaalset lubatud koormust ning laaduri maksimaalset kandevõimet. Kontrollige, et üksikut kahvliharu või tõstekahvlite koostu ei koormataks üle, ja et koorem jaotuks ühtlaselt mõlemal kahvliharul. Vt ka lisainfot laaduri ja tõstekahvlite töövahendi kasutusjuhendist.

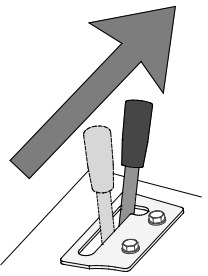
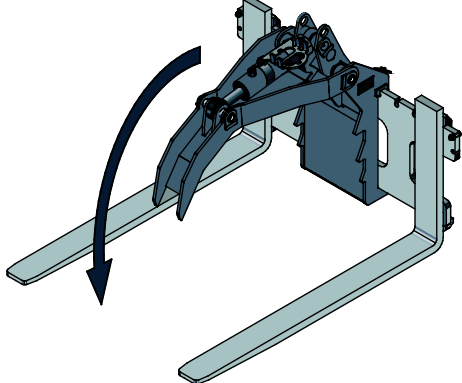
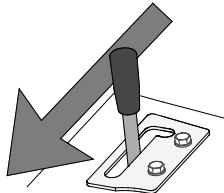
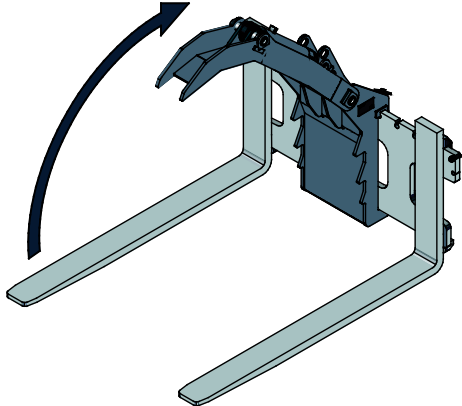
Hoidke transportitav materjal võimalikult laaduri lähedal ja madalal. Esemete transportimisel palgihaaratsiga veenduge, et koorem oleks kinnitatud tõstekahvlite külge.



TÄHELEPANU

Enne palgihaaratsi esmakordset kasutamist kontrollige, et hüdraulikavoolikud paikneksid selliselt, et saate laaduri noolt ja haaratsit kõikidesse asenditesse liigutada.

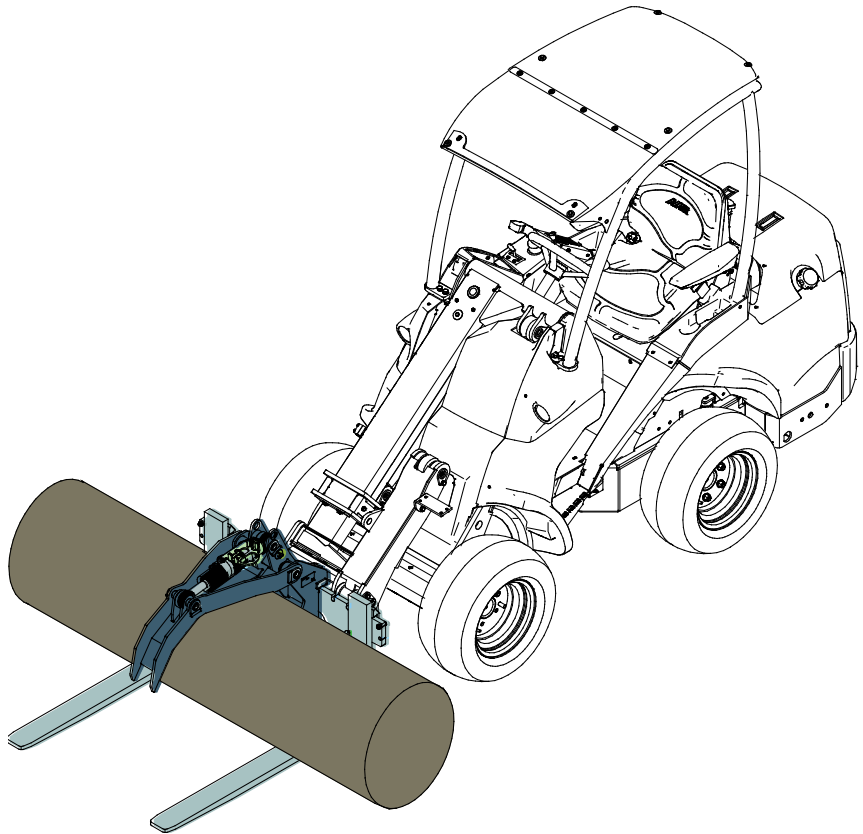
Haaratsi juhtimine:

	<p>Sahatera paremale pööramiseks liigutage lisahüdraulika juhthooba lukustusasendi suunas (või kasutage elektrilise juhtkangi (valikuline lisatarvik) nuppe). sulgege haarats.</p> <p>Hooba ei tohiks jätta lukustusasendisse.</p>	
	<p>Sahatera vasakule pööramiseks liigutage hooba lukustusasendist eemale. avage haarats.</p>	

6.4 Maksimumkoormus

Koorma transportimisel palgihaaratsiga kontrollige, et koorem oleks hästi tasakaalustatud ja püsiks kindlalt. Koormat tuleb transportida rahulikult, võimalikult madalal ja laadurile nii lähedal kui võimalik, vältides koorma kõikumist.

Töövahendi maksimaalne lubatud koormus on 1000–1800 kg, olenevalt kasutatavast tõstekahvlist. Vt ka laaduri kasutusjuhendist infot laaduri ja tõstekahvlite ohutu koormuse kohta erinevates töötingimustes.



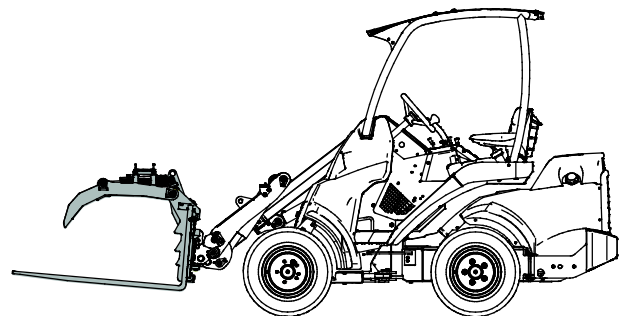
6.5 Ebatasasel maastikul töötamine

Eriliselt hoolikas tuleb olla kasutades seadet kallakutel. Sõitke kallakutel ja ebatasasel või libedatel pindadel aeglaselt ning vältige järske kiiruse või suuna muutmisi. Käsitsege laaduri juhtseadmeid ettevaatlike ja sujuvate liigutustega. Olge ettevaatlik kraavide, maapinnas olevate aukude ja muude takistuste suhtes, kuna takistusele otsa sõitmine võib põhjustada laaduri ümberminekut.

Maksimaalset tõstevõimet ei saa kallakul saavutada. Horisontaalsel kallakul ei tohi kõrgele tõsta. Laaduri raami liigendpunktid tuleb raskete koormate tõstmisel otse hoida; tõstmise ajal koorma pööramine mõjutab laaduri stabiilsust ja võib põhjustada masina ümbermineku.

6.6 Transpordiasend

Hoidke laadur stabiilsena. Transportige töövahendit alati võimalikult madalal ja maapinna lähedal. Hoidke teleskoopnool sõitmise ajal sissetõmmatuna.



6.7 Töövahendi hoiustamine

Lühiajaliseks hoiulepanemiseks saab tõstekahvli laaduri küljest lahti ühendada koos palgihaaratsiga. Palgihaaratsi pikaajaliseks hoiulepanemiseks tuleb see tõstekahvli küljest lahti ühendada.

Ühendage töövahend lahti ja hoiustage see tasasel maapinnal. Parim töövahendi hoiustamise viis on asetada see otsese päikesevalguse, vihma ja äärmusliku temperatuuri eest kaitstud kohta.

- Vältige töövahendi maapinnale lebama jätmist. Asetage see näiteks puiduplokkidele või kaubaalusele.
- Asetage mitmikliitmik hoidikule, nagu alloleval joonisel noolega näidatud. Ärge kunagi jätke hüdraulikaliitmikku maapinnale.
- Veenduge, et töövahend oleks hoiulepaneku ajaks kindlustatud mis tahes liikumise vastu.
- Ärge kunagi ronige töövahendi peale.

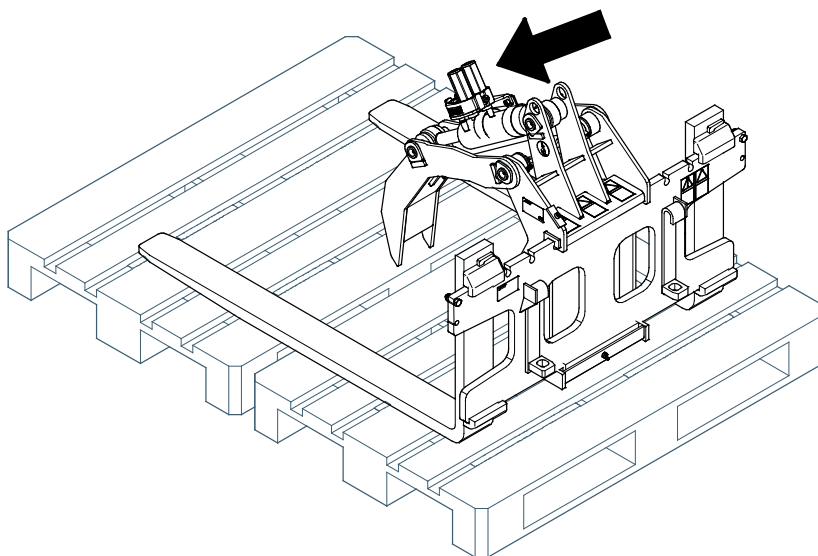
Pikaajaliseks hoiustamiseks parandage vajadusel värvikahjustused ja määrige määrimispunkte, vältimaks roostekahjustuste tekkimist.

6.7.1 Hoiulepanek tõstekahvlite abil

Lühiajaliseks hoiulepanemiseks võib töövahendi laaduri küljest lahti ühendada koos tõstekahvliga. Asetage need näiteks puiduplokkidele või kaubaalusele. Tarvis võib minna suuremat kaubaalust või kahte kaubaalust, et tagada koostu stabiilsus hoiustamise ajaks.

Kui palgihaarats on tõstekahvli külge ühendatud, pange tõstekahvel ja palgihaarats hoiule nii, et haarats oleks täielikult langetatud.

Langetage töövahend ettevaatlikult tõstekahvlitega kaubaaluse peale. Ühendage lahti mitmikliitmik ja võtke lahti töövahendi lukustustihvtid.

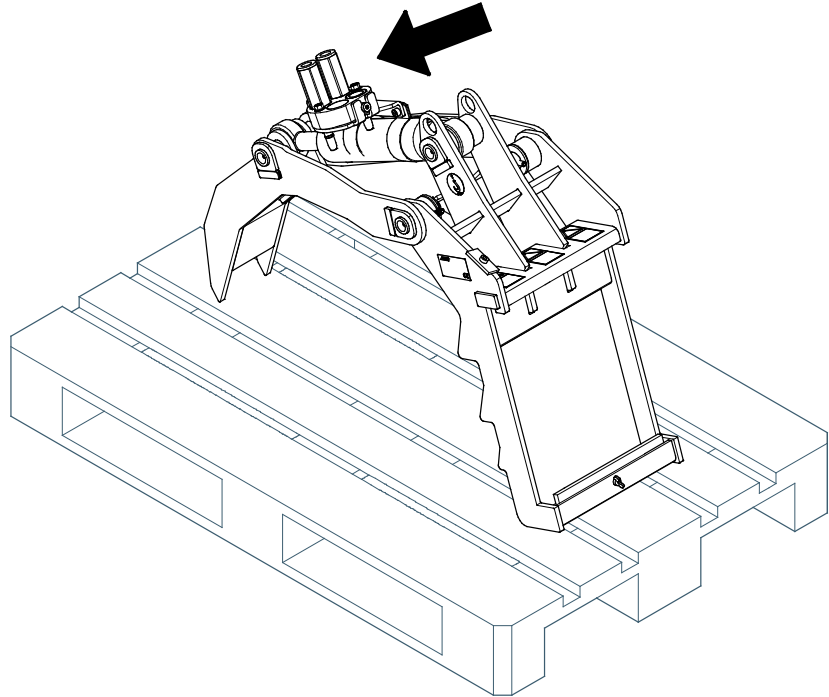


6.7.2 Ühendamata palgihaaratsi hoiulepanek

Palgihaaratsi pikemaks hoiulepanemiseks kui ajutine laaduri küljest ühendamine, tuleb palgihaarats tõstekahvli küljest lahti ühendada ja hoiustada eraldi.

Kui palgihaarats pannakse hoiule eralid, tõstke haarats täielikult üles ja seadke töövahend alloleval joonisel näidatud asendisse. Veenduge, et palgihaarats oleks hoiustamise ajal täiesti stabiilne. Kasutage koormakinnitusrihmu, vältimaks töövahendi ümberkukkumist.

Vältige töövahendi maapinnale lebama jätmist. Asetage see näiteks puiduplokkidele või kaubaalusele.



ETTEVAATUST!

Muljumisoht - Vältige ümberkukkumist. Palgihaarats võib ümber kukkuda, kui see on laaduri küljest lahti ühendatud ega ole tõstekahvli külge ühendatud. Töövahendi ümberkukkumise vältimiseks võib olla vajalik koormarihmadega kinnitamine.

7. Hooldamine ja teenindus

Töövahend on loodud selliselt, et see oleks võimalikult hooldamisvaba. Korrapärane hooldamine sisaldab regulaarset puhastamist ja määrimist ning töövahendi seisukorra jälgimist. Langetatavate masina osade põhjustatava muljumisohu tõttu tuleb hooldustööd läbi viia siis, kui liikuvad osad on täielikult langetatud ja töövahend on langetatud maapinnale.



OHT!

Muljumisoht – ärge minge kunagi tõstetud töövahendi alla. Veenduge, et töövahend on hooldustöö ajal korralikult toestatud. Ärge minge kunagi tõstetud töövahendi alla. Laaduri nool võib hooldamise ajal ootamatult alla vajuda, mis põhjustab muljumisest tulenevaid tõsiseid vigastusi või mõjutusi ka siis, kui laaduri mootor ei tööta. Kõik hooldustööd tuleb läbi viia siis, kui töövahend on ohutusse asendisse langetatud.



HOIATUS!

Muljumisoht – haarats võib ise alla langeda rikke või hooldusvea tõttu, põhjustades tõsiseid vigastusi.

Kõik hooldustööd tuleb teha, kui haarats on täielikult alla langetatud.



7.1 Hüdrauliliste komponentide ülevaatus

Kontrollige hüdraulikavoolikute ja komponentide seisukorda, kui mootor on välja lülitatud, süsteem on jahtunud ja rõhk on vabastatud. Ärge kasutage seadet, kui tuvastate lekkeid laaduri töövahendi hüdraulikasüsteemis. Lekkiv hüdraulikavedelik võib tungida läbi naha ja põhjustada tõsiseid vigastusi. Pöörduge viivitamatult arsti poole, kui hüdraulikavedelik tungib läbi naha. Peske hüdraulikaõliga kokku puutunud kehaosi hoolikalt vee ja seebiga. Hüdraulikavedelik kahjustab keskkonda ning selle keskkonda lekkimist tuleb vältida. Kõrvaldage kõik lekked kohe pärast nende tuvastamist; väike leke võib kiiresti muutuda suureks. Kasutage töövahendeid ainult Avanti laadurite jaoks lubatud hüdraulikaõliga.



OHT!

Rõhu all oleva vedeliku läbi naha tungimise oht – Enne hooldamist vabastage jääkrõhk. Ärge kunagi käsitsege hüdraulikakomponente, kui hüdraulikasüsteem on rõhu all, kuna liitmik võib puruneda või lahti tulla ning väljapaiskuv õli võib põhjustada tõsiseid vigastusi. Ärge kasutage seadet, kui tuvastate rikke hüdraulikasüsteemis.



Kontrollige voolikuid visuaalselt mõrade või hõõrdumise suhtes. Kui esineb lekete märke, pange komponendi kontrollimiseks papitükk kohale, kus kahtlustate leket. Ärge kasutage lekete otsimiseks käsi. Jälgige voolikute kulumist ja lõpetage kasutamine, kui mõne vooliku pinnakate on kulunud. Kontrollige voolikute paigutust; reguleerige voolikuklambreid, vältimaks voolikute hõõrdumist. Voolikutel on piiratud tööiga. Olenevalt töötingimustest tuleb kõiki voolikuid hoolikalt kontrollima hiljemalt 3 kuni 5 tööaasta järel ning vajadusel need uute vastu välja vahetada.

Mis tahes defekti avastamine tähendab, et voolik või komponent tuleb välja vahetada ning seadet ei tohi kasutada, kuni see on remonditud. Varuosad on saadaval teie lähima AVANTI edasimüüja käest või volitatud hooldustöökojast. Jätke remonditööd professionaalsete hooldustehnikute hooleks, kui teil pole piisavalt teadmisi ja kogemusi hüdrauliliste koostude kohta ning remonditööde ohutu läbiviimise kohta.

7.2 Töövahendi puhastamine

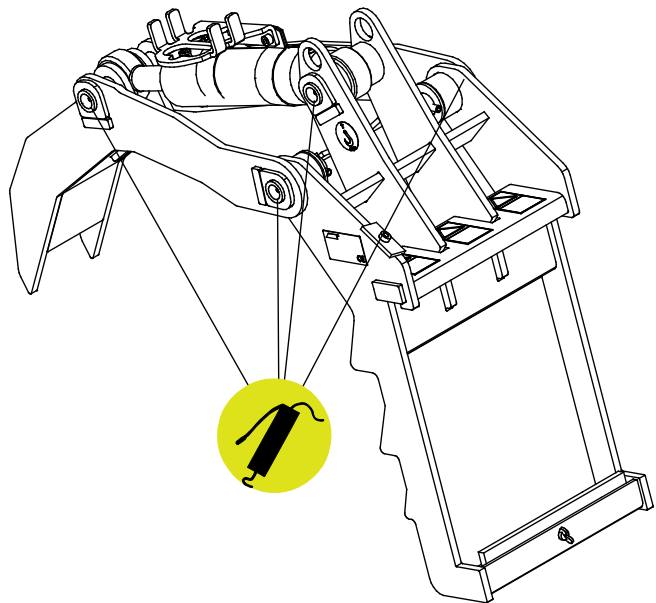
Puhastage töövahendit regulaarselt, et vältida kogunenud mustust, mida on juba raskem eemaldada. Puhastamiseks võib kasutada survepesurit ja õrnatoimelist pesuvahendit. Ärge kasutage tugevatoimelisi lahusteid ning ärge pihustage puhastusvahendit otse hüdraulikakomponentidele ega töövahendi siltidele.

7.3 Määrimine

Töövahendi liitmik on kokku 4 määrimispunkti. Väheses koguses määret tuleb lisada regulaarselt.

Õige määrimisintervall on suuresti töötingimustest, kuid määret tuleb lisada vähemalt iga 10 töötunni järel. Tuleb tagada liigendite piisav määrimine ning kui liigendid on mustad, tuleb lisada määrdeainet; lisatud määre surub mustuse liigenditest välja.

Enne määrimist puhasta nipli ots ning lisa määret ainult väike kogus korraga. Kõik määreniplid on standardsed, R1/8" niplid. Vahetage kahjustatud niplid uute vastu.



7.4 Metallkonstruktsioonide ülevaatus

Samuti tuleb regulaarselt kontrollida töövahendi metallkonstruktsioone. Kontrollige visuaalselt kahjustuste suhtes ning vaadake hoolikalt üle kiirkinetusklambrid ja nende ümbrus. Töövahendit ei tohi kasutada, kui see on deformeerunud, mõranenud või kulunud.

Remonditöid, mis hõlmavad keevitamist, tohivad läbi viia ainult professionaalsed keevitajad. Kevitamisel tohib kasutada ainult meetodeid ja lisandeid, mis sobivad töövahendi materjaliks kasutatud terasega. Lisainfo saamiseks remonditööde kohta võtke ühendust lähima hooldustöökojaga.

7.5 Utiliseerimine tööea lõpus

Kui töövahendi tööiga on lõppenud, utiliseerige töövahend nõuetekohaselt. Monteerige töövahend lahti, sorteerige erinevad materjalid, nagu näiteks plastik, teras, kumm ja õlid. Laske välja ja koguge kokku kõik õlid ning käideldge neid vastavalt kohalikele määrustele. Ärge jätke õli ega materjali kunagi keskkonda.

Suunake kõik materjalid ringlusse, viies need vastavatesse kogumispunktidesse. Võimalusel laske ringlussevõtt teostada jäätmekäitlusettevõttel.

8. Garantii tingimused

Avant Tecno Oy annab enda poolt toodetud töövahendile üheaastase garantii (12 kuud), mis hakkab kehtima alates ostukuupäevast.

Garantii katab remondikulud vastavalt alljärgnevale tingimustele:

- remondikulud kaetakse juhul, kui remonti ei teostata tehases;
- tehas vahetab välja kõik defektiga komponendid ja kuluosad.

Tehas võib erijuhtudel hüvitada kliendile tema poolt ostetud komponentide hinna, kui see on eelnevalt kokku lepitud.

Garantii ei kehti alljärgnevatel juhtudel:

- tavapärased hooldustööd või selleks vajalikud varu- ja kuluosad;
- ebaharilikest töötingimustest või kasutusviisidest, hooletusest, ilma Avant Tecno Oy loata tehtud konstruktsiooni muudatustest, mitteoriginaal varuosade kasutamisest või teostamata hooldustöödest tingitud kahjustused;
- defekti tagajärjed, nagu näiteks töökatkestus või muud võimalikud täiendavad vigastused;
- remondiga seotud transpordi ja/ või veokulud.

FI EY-vaatimustenmukaisuusvakuutus Alkuperäinen kieliversio
 SE EG-försäkran om överensstämmelse Originalversion
 EN EC Declaration of Conformity Original language
 ET EÜ vastavusdeklaratsioon Originaaldokumendi tõlge



Valmistaja / Tillverkare / Manufacturer / Tootja:
 Osoite / Adress / Address / Aadress

AVANT TECNO OY
 Ylötie 1
 33470 YLÖJÄRVI,
 FINLAND

Vakuutamme täten, että alla mainitut tuotteet täyttävät konedirektiivin turvallisuus- ja terveysvaatimukset (direktiivi 2006/42/EY muutoksineen). Seuraavia yhdenmukaistettuja standardeja on sovellettu /

Vi försäkrar härmed att nedan beskrivna produkter överensstämmer med hälso- och säkerhetskrav i EG-maskindirektiv (EG-direktiv 2006/42/EG som ändrat). Följande harmoniserade standarder har tillämpats /

We hereby declare that the products listed below are in conformity with the provisions of the Machinery Directive (directive 2006/42/EC as amended). The following harmonized standards have been applied:

Käesolevaga kinnitame, et allpool loetletud tooted vastavad masinadirektiivi nõuetele (direktiiv 2006/42/EÜ ja selle täiendused). Rakendatud on järgmiseid ühtlustatud standardeid

SFS-EN ISO 12100, SFS-EN ISO 4413

Mallit / Modeller / Models / Mudelid

Avant	
Hydraulitoiminen puukahmari; Avant-kuormaajan työlaite Hydraulisk Timmergrip; arbetsredskap för Avant lastare Hydraulic Log grab; attachment for Avant loaders Palgihaarats tõstekahvile; Avant laaduri töövahend	A33503



25.2.2021 Ylöjärvi, Finland

Risto Käkelä,
 Toimitusjohtaja / Verkställande direktör /
 Managing Director / Tegevjuht



AVANT[®]